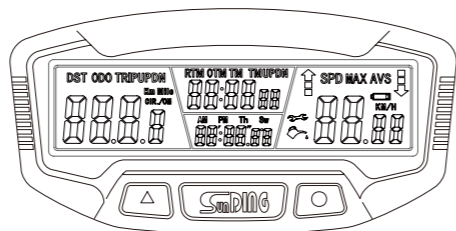


# SD-558C 安装示意图

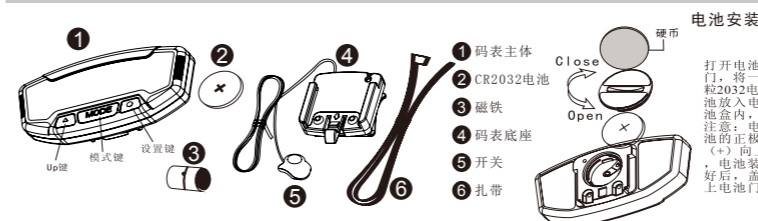


产品专利号:  
ZL201220467006.6  
ZL201320007511.7  
ZL201120060579.2  
ZL201230074475.7

## 功能说明

- 速度/SPD 骑行速度.
- 总程/ODO 总里程 (0-9999公里/英里).
- 单程/DST 单次骑行里程.
- 最大速度/MAX 最大骑行速度.
- 平均速度/AVS 平均骑行速度.
- 旅时/TTM 单次旅行时间.
- 骑行/TM 单次骑行时间.
- 总时/RAT 累计骑行时间.
- 时钟 时钟 (12H/24H).
- 秒表/Sw 秒表.
- 温度/Th 测量外部环境温度功能 (-20℃~70℃).
- 时间正计/TMUP 骑行时间正计.
- 时间倒计/TMDN 行车时间倒计.
- 里程正计/TRIPUP 行车里程正计.
- 里程倒计/TRIPDN 行车里程倒计.
- 速度对比提示.
- Km/Mile 公里/英里设置.
- 保养提醒功能.
- 加油提醒.
- 低电量提醒功能.
- 胎圆周设置 (0cm~99.9cm).
- 总里程初始值设定 (公里/英里).
- 累计骑行时间初始值设置.
- 行车数据采样功能.
- 无线传输编码抗干扰功能.
- LCD背光.
- 光控自动背光功能.
- 背光长亮功能.
- 自动休眠功能.
- 无线自动唤醒功能.

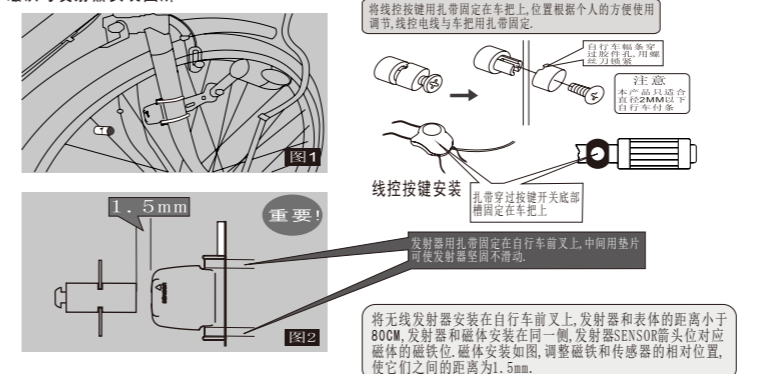
## 零件清单



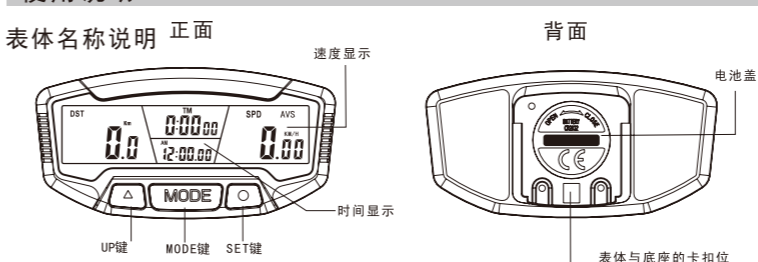
## 安装方法



## 磁铁与发射器安装图解

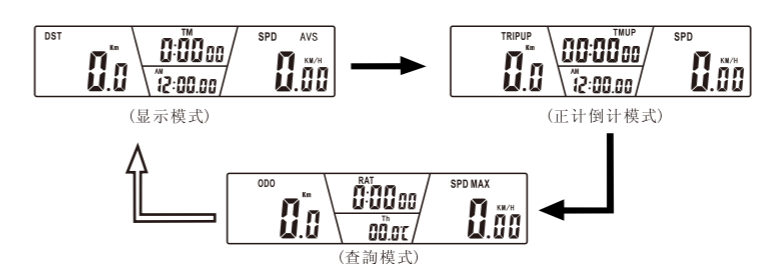


## 使用说明



## 模式说明

装入电池后屏幕进入显示模式,继续按MODE键依次进入正计\倒计模式、查询模式。其中显示模式为默认模式。



## 故障及其原因

1. 行驶时时速始终为0  
磁体与发射器的角度安装不正确,或表体与发射器距离大于80CM。
2. 使用时数值显示不正确  
取出电池等待10秒钟后重新装入。
3. 显示器黑屏  
曝晒时间过长,放置在阴暗处一段时间后恢复正常。
4. 显示数字缺画  
电池接触不好或电池没电,检查电池的安装或更换电池。
5. 显示屏微弱  
电池电量不足,更换新电池。

## 使用设置

摄氏/华氏选择 (°C/°F)  
在显示模式下,长按SET键3秒钟,进入数据设置模式后,按UP键可对温度单位摄氏/华氏进行选择,按SET键确认后进入时钟设置。

时钟设置 (12H/24H)  
按UP键进行12/24小时模式转换,按SET键确认并进入小时设定,小时数字跳动,按UP键进行调整,继续依次按SET键进入分钟、秒的设置,按UP键进行调整完成后按SET键确认并进入轮周长设置模式。

## 轮胎周长设置\轮胎型号与周长对照表

| 轮胎规格         | 周长(cm) | 轮胎规格       | 周长(cm) | 轮胎规格       | 周长(cm) |
|--------------|--------|------------|--------|------------|--------|
| 700C×38mm    | 218.0  | 650C×23mm  | 199.0  | 26"×1.75"  | 203.5  |
| 700C×35mm    | 216.8  | 650C×20mm  | 194.5  | 26"×1.5"   | 198.5  |
| 700C×32mm    | 215.5  | 27"×1-1/4" | 216.1  | 26"×1.25"  | 195.3  |
| 700C×30mm    | 214.5  | 27"×1-1/8" | 215.5  | 26"×1.0"   | 191.3  |
| 700C×28mm    | 213.6  | 26"×2.3"   | 213.5  | 24"×1.9"   | 191.6  |
| 700C×25mm    | 212.4  | 26"×2.25"  | 211.5  | 20"×1-1/4" | 161.8  |
| 700C×23mm    | 210.5  | 26"×2.1"   | 209.5  | 1.6"×2.0"  | 125.3  |
| 700C×20mm    | 207.4  | 26"×2.0"   | 207.4  | 1.6"×1.95" | 125.7  |
| 700C×Tubular | 213.0  | 26"×1.9"   | 205.5  | 1.6"×1.5"  | 120.6  |

根据自行车轮胎型号,对照右表选择所需周长,轮周长默认值为208.0。其最后一位数跳动。按UP键改变跳动数值,按SET键确认并进入下一位数值设置。轮周长输入范围0cm~999.9cm。如所骑自行车轮周长无存表所列规格,可实际测量后输入。继续按SET键进入公里/英里模式设置。

## 公里 (Km) / 英里 (Mile) 选择

在公里/英里设置模式下,按UP键对公里 (Km) / 英里 (Mile) 单位选择,按SET键确认并进入里程初始值设置。

## 总里程初始值设置

在里程初始值设置模式下,按UP键对跳动的数值进行调整,按SET键改变位数,初始里程默认值为:0000,设置范围:0~9999 (Km/Mile)。总里程初始值设置完成后按SET键进入累计骑行时间初始值设置。

## 累计骑行时间初始值设置

在累计骑行时间初始值设置模式下,按UP键对跳动的数值位进行调整,按SET键改变位数,累计时间的默认值为:0000 (小时):00 (分钟),设置范围:0~9999 (HR)。累计骑行时间初始值设置完成后按SET键进入显示模式。

## 行车里程正计、时间正计设置

在显示模式下,按MODE键进入里程正计、时间正计模式,长按SET键3秒进入里程正计、时间正计设置状态,按UP键对跳动的数值位进行调整,按SET键改变位数,里程正计初始值为:000.0,设置范围:0~999.9 (Km/Mile),时间正计初始值为00:00:00,设置范围:0~99:59:59,设置完成后按SET键返回里程正计、时间正计模式。

## 行车里程倒计、时间倒计设置

在里程正计、时间正计模式下,按SET键进入里程倒计、时间倒计模式,长按SET键3秒进入里程倒计、时间倒计设置状态,按UP键对跳动的数值位进行调整,按SET键改变位数,里程倒计初始值为000.0,设置范围:-99.9~999.9 (Km/Mile),时间倒计初始值为00:00:00,设置范围:-9:59:59~99:59:59,时间倒计数值的“-”调第一数值时连续按UP键调出,设置完成后按SET键返回里程倒计、时间倒计模式。

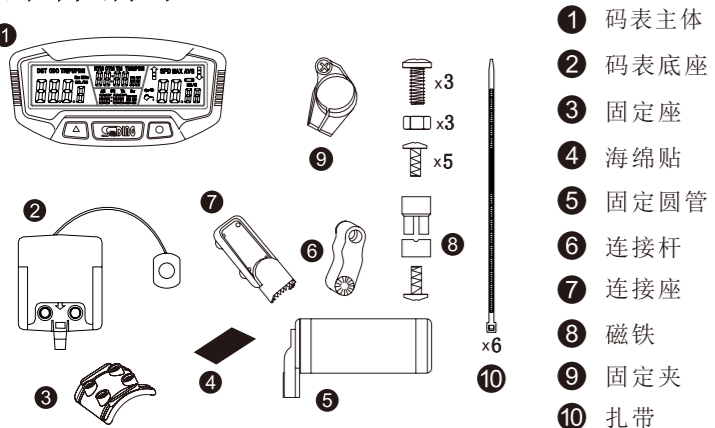
## 单程数值清零

在任意模式下,长按UP键3秒,DST、MAS、TM、TTM、TRIP UP、TRIP DN、TM UP、TM DN清零,CLK、ODO、RAT数值保留。

## 主要功能

- 瞬时速度 SPD**  
当骑行时屏幕显示时速解析度为:0.01公里/小时,速度显示范围:0~99.99公里/小时 (英里/小时)。
- 速度对比提示功能 CONTACT**  
当行车时“8”或“8”出现在屏幕的右上角,“8”表示的目前行车速度高于平均速度,“8”表示的目前行车速度低于平均速度。
- 行车总里程 ODO**  
总里程功能模式 (ODO):指单表装入电池后到目前已行驶的总里程,总里程显示0~9999公里 (英里),超过后自动复位到0。
- 单次行车里程 DST**  
单次行车计时 (TM) 开始到目前已经行驶的里程,单次里程计数范围:0.1~999.9公里 (英里),数值超过最大计数范围后自动归零重计。
- 最大行车速度 MAX**  
单次计时时间内的最大行车速度。
- 平均行车速度 AVS**  
单次计时时间内的速度平均值。
- 单次骑行时间 TM**  
复位后重新开始的骑行时间,计时范围:0~99:59:59,超过即复位到零重计。
- 单次旅行时间 TTM**  
复位后重新开始的计时时间,计时范围:0~9999 (HR),超过即复位到零重计。
- 总骑行时间 RAT**  
累计骑行时间总和,计时范围:0~9999 (HR)。
- 秒表功能 STOPWATCH**  
按SET键进入秒表功能。按UP键秒表开始计时,再按UP键停止计时,按SET键清零。
- 温度功能 TH**  
摄氏温度显示范围:-20℃~70℃  
华氏温度显示范围:-4°F~158°F
- 无线自动唤醒功能**  
当主机休眠后可自动唤醒进入工作状态。
- 省电模式 SLEEP MODE**  
300秒内没有运动讯号输入,屏显将进入关闭状态,时钟保留。晃动车把或者按任一键可恢复到关机前模式,并记忆关机前的各项数值。
- 超速提醒功能**  
当速度大于20KM/H时SPD闪烁,小于20KM/H时SPD停止闪烁。
- 保养提醒功能 (下图)**  
当行车距离大于500KM时显示,提醒单车需要保养,同时按UP和MODE键清除提示。
- 加油提醒功能 (右图)**  
当行车距离大于300KM时显示,提示自行车需要加油,同时按UP和MODE键清除提示。
- 采样模式**  
在任意模式下按UP键 (秒表显示功能除外) 都将进入采样模式,屏幕会显示采样模式的数据,DST、TTM、SPD数值暂停并跳动,继续按UP键结束采样模式。
- 线控模式 (558A1)**  
表座有线引出按键,装入后可方便切换MODE。
- 里程正计 TRIP UP**  
里程正计设置后,行车里程的累加。
- 里程倒计 TRIP DN**  
里程倒计设置后,行车里程的累减。
- 时间正计 TM UP**  
时间正计设置后,行车时间的累加。
- 时间倒计 TM DN**  
时间倒计设置后,行车时间的累减。
- 光控LCD背光及背光长亮功能**  
自动感应外部环境光线强弱,当外部光线弱时背光功能开启,按任意按键点亮背光,当外部光线强时背光功能自动关闭。
- 任意光线下长按MODE键5秒,背光点亮,再长按5秒钟,背光熄灭,进入休眠状态后自动关闭背光长亮功能。**

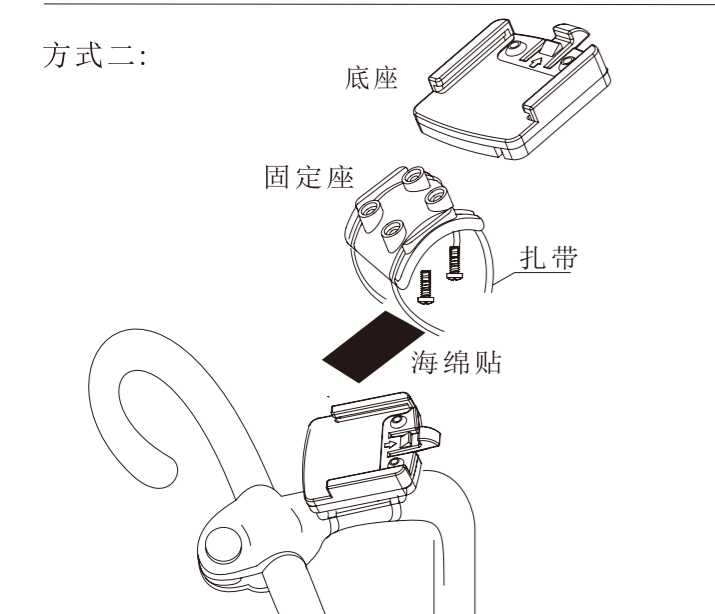
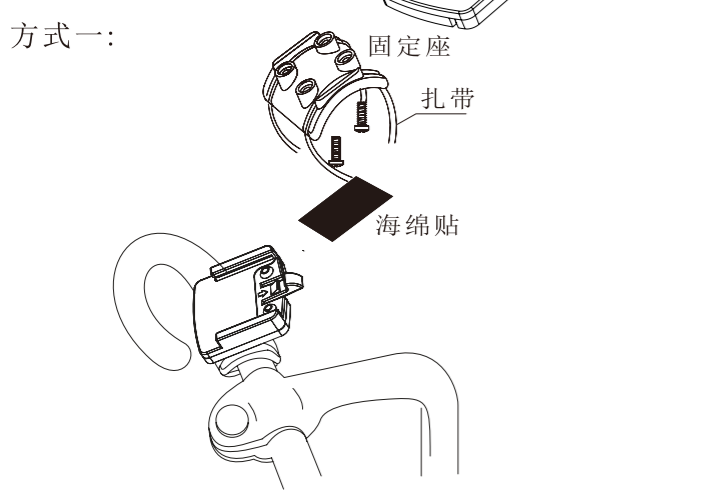
## 部件清单:



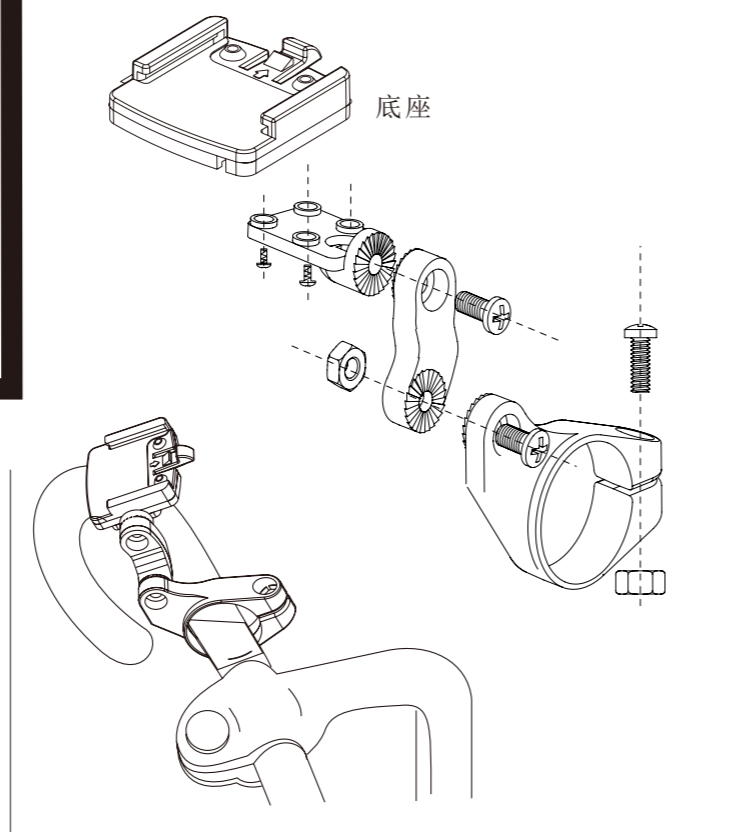
## 底座部件安装示意图:

注:包装部件中,底座和固定座已用螺丝装配好,且已贴好海绵贴。

下面示意图为安装在车把右边的方法,也可以根据喜好安装在左边。



## 方式三:



## 方式四:

